

OSCA SERIES WS TYPE

カタログ 0009



「リサイクル・環境保護に貢献」

オイル性状・
清浄度の安定

オイルの
ロングドレン

- 資源の有効利用
- 廃棄物の大幅削減
- 省エネルギー

(油圧機器を疲労、過負荷から保護→電力使用量の削減) ワーク洗浄度の維持

特長

- コンタミ捕捉、油水分離を同時作業。
- 油水分離状態が目視可能。
- 分離水分を外部ドレン。
- コンタミ精密濾過機能、単独使用可能。
- メンテナンスが容易。

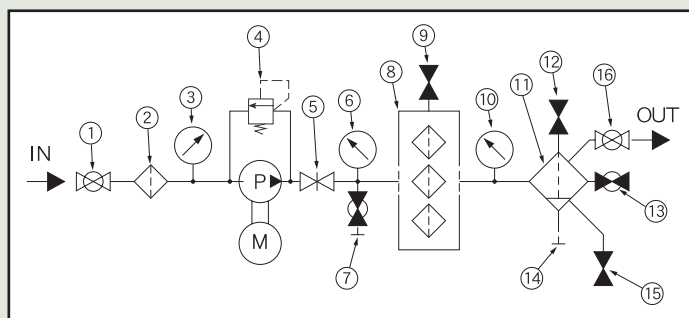
効果・経済メリット

- 油圧機器のトラブル防止。
- 生産性向上。
- 油圧機器の寿命延命。
- 保守管理費用の削減・省力化。
- オイルのロングドレン。
- 廃油排出量の大幅削減。
- 油脂費用の大幅削減。

OSCAシリーズ WSタイプ仕様表

商品型式	WS-WD	WS-WD-1PF	WS-SU103-1R-3WS20
商品番号	16001(AC100V),16000(AC200V)	16011(AC100V),16100(AC200V)	16301(AC100V),16300(AC200V)
外観寸法(mm)	W505×L300×H500	W570×L300×H500	W440×L955×H1045
質量(ドライ)	25.5kg	27.5kg	95.0kg
適用エレメント	WG100(25470)H114,WS10(20101)(20125)	WS10(20101)(20125),PF10(22630各種)	WG100(25470)H114,WS20(20201)(20225)
使用数	各1	各1	各3
ポンプ吐出量ℓ/min	90W 1.8(50Hz), 2.2(60Hz)	90W 1.8(50Hz), 2.2(60Hz)	400W 6.0(50Hz), 7.2(60Hz)
外観図			

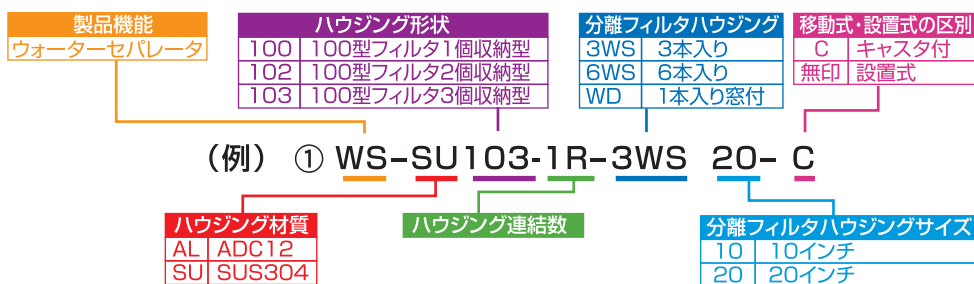
■ 装置回路図 (WS-SU103-1R-3WS20)



■ 部品明細

部番	部品名	部番	部品名
1	ストップバルブ	9	エアーベントバルブ
2	サクシヨンフィルタ	10	圧力計
3	真空計	11	分離フィルタハウジング
4	ポンプモータ	12	エアーベントバルブ
5	流量制御バルブ	13	ドレンバルブ
6	圧力計	14	ドレンポート
7	ドレンバルブ	15	ドレンバルブ
8	粗粒化フィルタハウジング	16	ストップバルブ

■ 形式表示説明



ご使用機械、装置の使用環境、使用油種、使用条件により選定基準が異なります。機種ご選定の際は、販売代理店又は弊社へご相談ください。

- スタンダードタイプの他に、多仕様・多機種を揃えております。ご希望の使用方法をご相談下さい。
- 改良にともない、予告なく仕様などを変更させていただくことがあります。

代理店 リサイクル、環境問題に貢献するトリプルアールグループ

TRIPLE トリプルアール株式会社



本社/〒120-0003 東京都足立区東和5-11-7
TEL.(03)3620-3232 FAX(03)5616-7732
http://www.triple-r.co.jp E-mail: info@triple-r.co.jp

札幌	TEL.011-821-7307	名古屋	TEL.052-702-0801
仙台	TEL.022-375-5533	大阪	TEL.06-6331-5801
東京	TEL.03-3629-3101	福岡	TEL.092-584-6561
北関東	TEL.0282-44-0366	オーバースーズ	TEL.03-5616-7731



ISO 14001に貢献するトリプルアールグループ