

「リサイクル・環境保護に貢献」

**オイル性状・
清浄度の安定**

**オイルの
ロングドレン**

- 資源の有効利用
- 廃棄物の大幅削減
- 省エネルギー

(油圧機器を疲労、過負荷から保護→電力使用量の削減)

特長

- 小型・軽量。
- 高精度エレメントを標準仕様。
- 一般フィルタでは除去不可能な各種汚染物質を除去。
 - ① ミクロン単位の固形夾雑物を除去。
 - ② 水分を除去。
 - ③ 酸化劣化物の生成を抑制、除去。
- ランニングコストの低減。
- メンテナンスが容易。

効果・経済メリット

「生産ライン」

- 油圧機器トラブル防止。
- 生産性向上。
- 油圧機器の寿命延長。
- 保守管理費用の削減・省力化。
- オイルのロングドレン。
- 廃油排出量の大幅削減。
- 油脂費用の大幅削減。

「機器、装置メーカー」

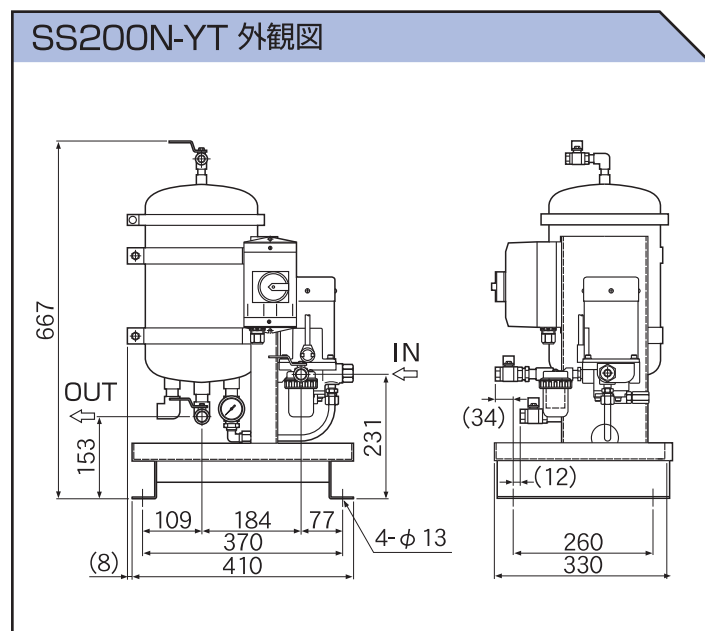
- 初期トラブル防止。
- 作動油汚染に起因するクレームの減少。
- 機器、装置の信頼性の向上。

SE・SSシリーズ仕様表

仕様 型式	商品番号		モータ		ポンプ吐出量・ℓ/min		接続口径 Rc		外観寸法 mm			質量(ドライ)
	200V	100V	容量W・周波数Hz		50Hz	60Hz	IN	OUT	幅	奥行	高	Kg
SE30N-YT	13410	13440	90	50/60	1.2	1.4	3/8	3/8	256	277	399	11.5
SE50N-YT	13510	13540	90	50/60	1.8	2.2	3/8	3/8	262	277	405	12.0
SE100N-YT	13620	13640	90	50/60	2.3	2.8	3/8	3/8	282	283	420	14.0
SE100NW-YT	13700	13740	90	50/60	1.8	2.2	3/8	3/8	282	283	420	14.0
SS100N-YT	14905	14915	180	50/60	4.1	4.9	3/8	3/8	282	283	420	15.5
SS200N-YT	14200	14100	180	50/60	4.1	4.9	1/2	1/2	418	330	667	25.0
SS100NW-YT	14790	14795	180	50/60	2.7	3.2	3/8	3/8	282	283	420	15.5
SS100N-2R-YT	14920	14930	180	50/60	4.1	4.9	1/2	1/2	365	542	400	23.0
SS200NW-YT	14400	14300	180	50/60	4.1	4.9	1/2	1/2	418	330	667	25.0

型式	適用エレメント (選択可能)
SE30N-YT	(E30(20270)・M30(20230)・X30(25250))-H114
SE50N-YT	(E50(20370)・M50(20330)・X50(25350))-H114
SE100N-YT	(E100(20470)・M100(20430)・X100(25450)・D100(20000)・WE100(20450/水分捕捉専用))-H114
SS100N-YT	
SS100N-2R-YT	
SS200N-YT	
SE100NW-YT	(WG100(25470)・DWG100(25480/水グリコール液専用))-H114
SS100NW-YT	
SS200NW-YT	

- ◎SE100NW-YT,SS100NW-YTは水グリコール液対応機種です。
- ◎型式の-YTは、ストレーナとサーマル付スタータスイッチをセッティングしています。



ご使用機械、装置の使用環境、使用油種、使用条件により選定基準が異なります。機種ご選定の際は、販売代理店又は弊社へご相談ください。

- スタンダードタイプの他に、多仕様・多機種を揃えております。ご希望の使用方法をご相談下さい。
- 改良にともない、予告なく仕様などを変更させていただくことがあります。

代理店 リサイクル、環境問題に貢献するトリプルアールグループ



トリプルアール株式会社

本社 / 〒120-0003 東京都足立区東和5-11-7
TEL (03) 3620-3232 FAX (03) 5616-7732
http://www.triple-r.co.jp E-mail: info@triple-r.co.jp

札幌	TEL.011-821-7307	名古屋	TEL.052-702-0801
仙台	TEL.022-375-5533	大阪	TEL.06-6331-5801
東京	TEL.03-3629-3101	福岡	TEL.092-584-6561
北関東	TEL.0282-44-0366	オーバースーズ	TEL.03-5616-7731



ISO 14001に貢献するトリプルアールグループ